

BEDIENUNGSANLEITUNG ELEKTROLOK Ae 3/6_N

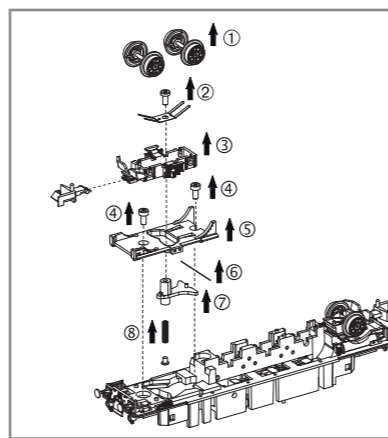
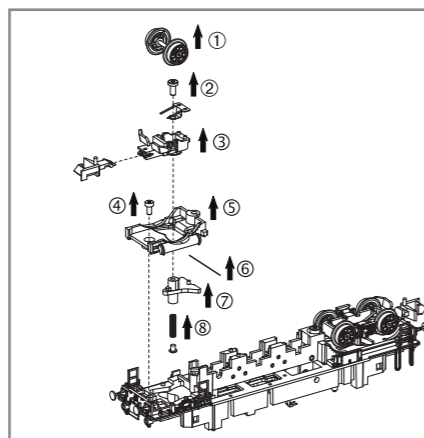
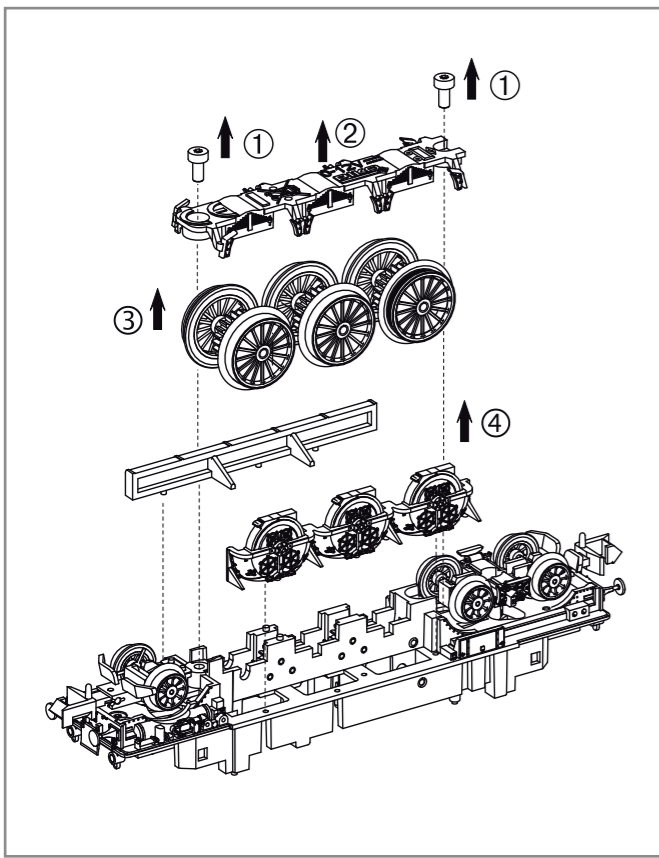
Instructions for use electrical loco · Manuel d'utilisation pour locomotive électrique
 Manuale d'utilizzo per la locomotiva · Manual de usuario de la locomotora
 电动火车头Ae 3/6的使用说明 · Gebruiksaanwijzing locomotief · Instrukcja obsługi lokomotywy
 elektryczny · Инструкция по эксплуатации. Электровоз. · Návod k použití elektrické lokomotivy

包装及说明书内包含重要信息, 请保留备用

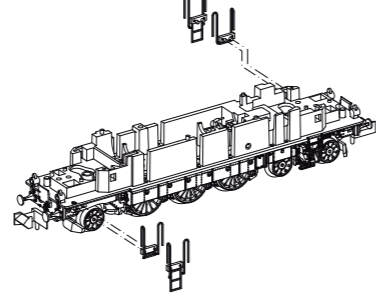
PluX16

40320 Gleichstrom DC

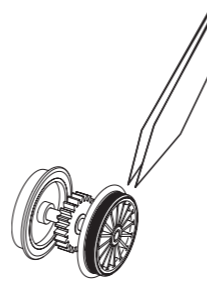
0-12 V



Zurüstbauteile nur für Vitrinenmodelle /
 Extensions only for display case models /
 Des extensions pour les modèles de vitrine /
 仅用于展览模型



Haftreifenwechsel
 Change the Traction Tyres
 Remplacer bandages
 更换胶胎



PIKO Art.-Nr.:
 #56301 Lok-Öl (50 ml)
 #56301 Loco-Oil / #56301 比高机油
 #56300 Lok-Öler mit Feindosierung
 #56300 Precision engine oiler w fine dosage /
 #56300 比高机油

Ölen Sie bei häufigem Fahrtrieb die Achslager mit einem Tropfen harz- und säurefreiem Nähmaschinenöl! Wir empfehlen, die Lok ca. 25 min je Fahrtrichtung ohne Belastung einlaufen zu lassen, damit das Modell einen optimalen Rundlauf und eine gute Zugkraft erhält. Bitte beachten Sie, daß der einwandfreie Lauf des Modells nur auf sauberen Schienen gewährleistet ist.

En cas d'utilisation intense, graisse les essieux avec une goutte d'huile pour machine à coudre exempte d'acide ou de résine! Afin d'optimiser les caractéristiques de traction et de fonctionnement, il est recommandé de faire rouler la locomotive seule, sans chargement, 25 minutes dans chaque sens. Pour un bon fonctionnement, il est essentiel que la voie soit propre.

If used frequently, oil the wheelsets with a drop of non-resinous, acid-free sewing machine oil! In order to achieve the best possible running and traction properties, it is advisable to run the locomotive in for 25 minutes forwards and 25 minutes in reverse without load. Clean rails are essential for good performance.

Se usate frequentemente l'olio, per il set delle ruote, mettete una goccia di olio, quello utilizzato nella macchina da cucire.

Si está sometida a un uso intensivo, engrase los ejes con una gota de aceite de maquina no acido.

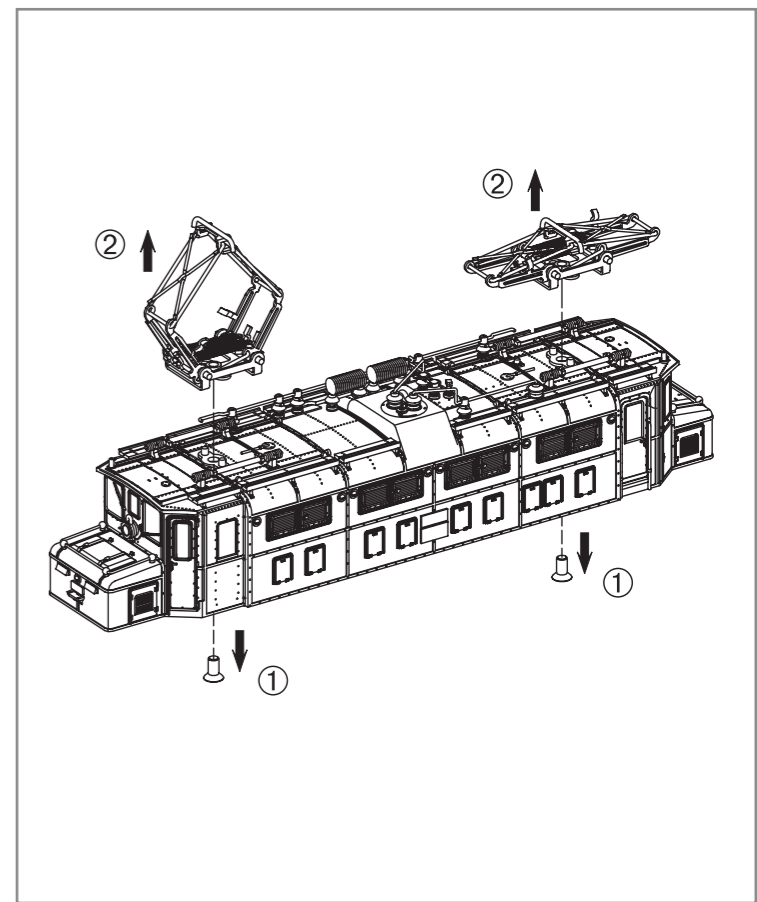
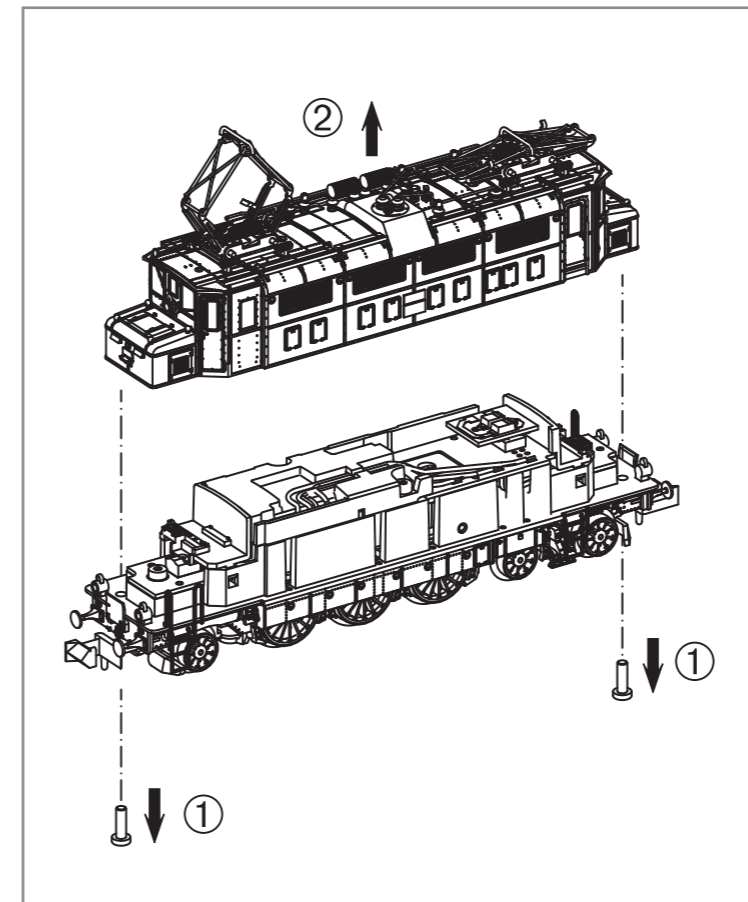
如果经常使用, 可以在车轮上加上不含树脂、非酸性机油! 我们建议让火车正反方向连续行驶25分钟以上, 以便让它得到最好的转向力和牵引力。请注意, 只有在清洁的轨道上才能保证此模型行驶畅顺。

Breng, bij regelmatig gebruik, op de wagenassen een druppeltje hars- en zuurvrije naaimachineolie aan!

W przypadku częstego używania należy wpuścić kroplę oleju maszynowego nie zawierającego żywicy i kwasu!

После длительной эксплуатации локомотива следует смазать подшипники двигателя и передаточного механизма, используя для этой цели в небольшом количестве техническое масло.

Prosím mazejte při častější jízdě sady kol kapkou oleje na šicí stroje!



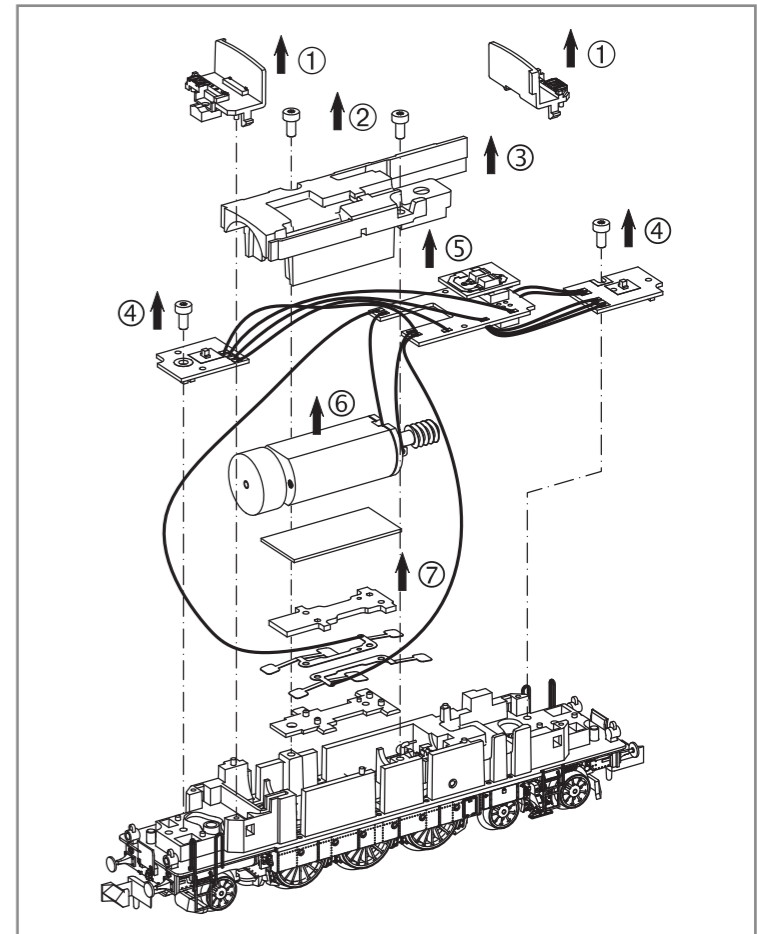
Dekodereinbau:
 Installing Decoder / Installation decodeur / 安装/更换解码器

***2 PIKO # 46211 Dekoder PluX12 (decoder/decodéur/解码器)**

Nicht enthalten!
 Non inclus!
 Not included!
 不包括

***1**

***1 Bitte Brückenstecker aufbewahren! Please save the DC Bridge! Conserver précieusement le cache-prise de l'interface digitale! 请保留DC插板!**



Hinweis:
 Die Funk-Entstörung der Anlage ist mit dieser Lokomotive sichergestellt, wenn der üblicherweise im Gleis-Anschlussstück eingebaute Kondensator eine Kapazität von mindestens 680 Nanofarad aufweist.

Note:
 With this locomotive interference will not occur if the condenser normally fitted in the track connection section has a minimum capacity of 680 nano farads.

Conseil:
 Cette locomotive est équipée d'un filtre anti-parasite. Un condensateur placé habituellement dans les joints des rails présente une capacité minimale de 680 nF.

Nota:
 Con questa locomotiva Interferenze non occorre, se il condensatore normalmente montato nella traccia della sezione di connessione, ha un minimo di capacità di 680 nF.

Nota:
 El sistema antiparasitario de la instalación está asegurado con esta locomotora si se utiliza, como es habitual, un tramo de vía de conexión con un condensador de como mínimo 680 nanofaradios.

注意:
 如电容量最小为680nF纳法(拉), 此火车头一般不会发生干扰。

Aanwijzing:
 De ontstoring van jouw modelspoorweg is bij het gebruik van deze locomotief gegarandeerd, wanneer de normaal gesproken in het railsaansluitstuk ingebouwde condensator een capaciteit van minimaal 680 nanofarad heeft.

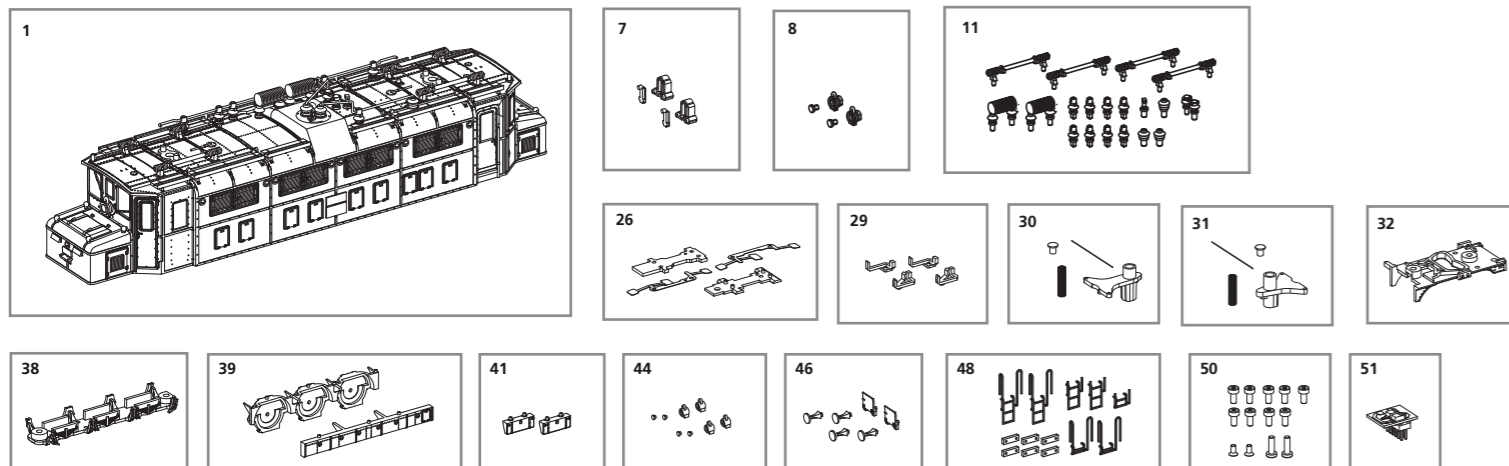
Wskazówka:
 Ochrona przeciwzakłócenia urządzeń elektronicznych jest zapewniona w tej lokomotywie o ile kondensator wbudowany w część doprowadzającą prąd ma pojemność co najmniej 680 nF.

Обратите внимание:
 Для подавления радиопомех от работающего электродвигателя, в соответствии с международным законодательством, все модели PIKO оснащены специальным конденсатором.

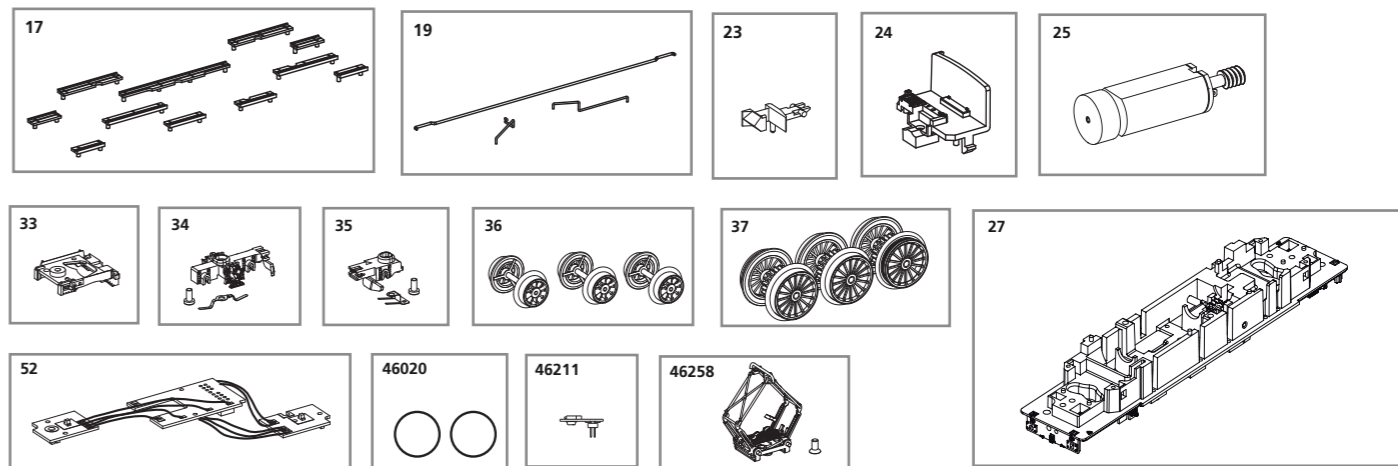
Upozornění:
 Odrušení Vašeho kolejistě je s touto lokomotivou zajištěno, pokud má obvykle do kolejového nástavce zabudovaný kondesátor kapacitu minimálně 680 Nanofaradů.

ERSATZTEILE ELEKTROLOKOMOTIVE Ae 3/6_N

Spare parts · Pièces détachées · Parti di ricambio · Repuestos · 配件 · Reserveonderdelen · Części zamienne · Запасные части · Náhradní díly



Bei Ersatzteilanforderung bitte immer die vollständige Ersatzteil-Nr. angeben. · Please order the wanted spare part with the complete spare part item number.
订购配件时请附上完整的配件号码。 · Pour commander des pièces de rechange, ne pas oublier de donner le Numéro d'Article de la pièce demandée.



ET-Nr:	Bezeichnung:	Description:	Désignation:	Descrizione:	Descripción:	PG*
40320-01	Gehäuse, komplett (ohne Stromabnehmer)	Body, complete (without pantos)	Boîtier, complète (sans pantographe)	Carrozzeria completa (senza pantografi)	Carrocería completa (sin pantógrafos)	17
40320-07	Lichtleiter mit Abdeckung für Lampe mitte	Light bar with cover for lamp middle	Conduite lumineuse couverte pour lampe du milieu	Diffusore luci per lampade	Barra difusora de luces con tapa, central	7
40320-08	Lampe mitte mit Leuchtstab	Lamp middle with light bar	Lampe du milieu avec conduite	Lampade	Lámpara central con barra de luces	8
40320-11	Isolatoren	Isolators	Isolateurs	Isolatori	Aislantes	8
40320-17	Dachlaufstege	Roof catwalls	Planche de toit	Copri linee tetto	Suplementos del techo	8
40320-19	Dachleitungen	Roof cables	Conduite	Cavi tetto	Cables del techo	9
94100-23	Kupplung	Coupler	Attelage	Ganci	Enganche	5
40320-24	Führerstand	Driver room	Intérieur de cabine	Cabina guida	Cabina	7
40320-25	Motor komplett	Motor, complete	Moteur, complet	Motore completo	Motor completo	13
40320-26	Radschleifer mit Isolierplatten	Pick up plate with Isolator plate	Capteur de courant avec plaque d'isolation	Piastra isolatore	Toma de corriente de las ruedas con placa aislante	9
40320-27	Rahmen, komplett	Chassis, complete	Chassis complet	Telaio completo	Chasis completo	14
40320-29	Lichtleiter unten	Light bar-down	Conduite lumineuse basse	Luci	Barra difusora de luces inferior	6
40320-30	Deichsel, lang mit Federn	Coupler plate-long w spring	Bras d'attelage long et resort	Gancio lungo con molla	Pértiga de enganche larga con muelle	6
40320-31	Deichsel, kurz mit Federn	Coupler plate-short w spring	Bras d'attelage court et resort	Gancio corto con molla	Pértiga de enganche corta con muelle	6
40320-32	Kupplungsabdeckung, lang	Cover-coupler-long	Attelage Barrière, long	Copertura Gancio, lungo	Tapa Enganche, largo	6
40320-33	Kupplungsabdeckung, kurz	Cover-coupler-short	Attelage Barrière, court	Copertura Gancio	Tapa Enganche, corto	6
40320-34	Vorläufer (2 Räder) mit Schleiffeder	Wheel holder (2 wheels) with brush spring	Bogie (2 axe) avec plaque à tension	Carrello (2 ruote) con carboncino a molla	Carretón (2 ruedas) con muelle	8
40320-35	Vorläufer (1 Rad) mit Schleiffeder	Wheel holder (1 wheel) with brush spring	Bogie (1 axe)	Carrello (1 ruota) con carboncino a molla	Carretón (1 rueda) con muelle	8
40320-36	Radsatz Vorläufer (3 Stck.)	Wheelset wheel holder	Essieux pour bogie (3p)	Set ruote con innesto (3 pezzi)	Eje del carretón (3 u.)	12
40320-37	Radsatz (3 Stck.)	Wheelset (3 pcs.)	Set de roue à engrenage (3p)	Set ruote (3 pezzi)	Eje (3 u.)	12
40320-38	Getriebedeckel	Cover-gear-with brake	Couvercle p. caisse d'engrenage	Coperchio ingranaggi	Tapa de la transmisión	7
40320-39	Ölkühler / Abdeckung Buchliantrieb	Oil cooler / Cover-pinion	Refroidisseur d'huile / couvercle pour engrenage Buchli	Supporto ruote/ingranaggio con raffreddamento olio	Refrigerante de aceite / Tapa del sistema Buchli	7
40320-41	Batteriekasten (2 Stck.)	Battery box (set of 2)	Caisse d'accu	Supporto batterie (2 pezzi)	Caja de baterías /	6
40320-44	Lampe groß mit Leuchtstab (4 Stck.)	Lamp-big with light bar (set of 4)	Grand lampe avec conduite (4p)	Lampade grande con supporto (4 pezzi)	Lámpara pequeña con barra difusora (4 u.)	9
40320-46	Stangenpuffer (4 Stck.)	Buffer-pole (set of 4)	Tampon (4p)	Respingenti (4 pezzi)	Topera (4u.)	7
40320-48	Aufstiege	Step	Marche	Scalette	Escalerillas	12
40320-50	Schrauben (13 Stck.)	Screws (set of 13)	Set de vise (13p)	Viti (13 pezzi)	Tornillos (13 u.)	7
59740-51	Brückenstecker PluX	DC Bridge for plux	Broche PluX	Interfaccia digitale	Puente CC PluX	8
40320-52	Leiterplatte mit Beleuchtungsplatinen und Kabel	Pcb complete	Plaque à conduite imprimé Platine lumineuse et cables	Connettore completo di cavi	Placa electrónica completa con placas de luces y cables	15
Ersatzteile aus unserem Standard-Programm		Spare parts standard range	Pièces détachées standard	Pezzi di ricambio standard	Repuestos de nuestro programa standard	
46020	Haftreifen (10 Stck.)	Friction tyres (set of 10)	Bandages (10 unités)	Anelli di aderenza (10 pezzi)	Aros de adherencia (10 u.)	
46211	Decoder	Decoder	Decoder	Decoder	Decoder	
46258	Stromabnehmer	Pantograph	Pantographe	Pantografo	Pantógrafo	

*Preisgruppe *price category *Catégorie de prix *Categoria prezzi *Grupo de precio

ET-Nr:	说明:	Omschrijving:	Opis:	ПЕРЕВОД:	Popis:	PG*
40320-01	车身组件 (不带天线架)	Behuizing, compleet (zonder pantografen)	Obudowa, kompletny (bez pantos)	Корпус полное (без Пантограф)	Karoserie, kompletní (bez Pantos)	17
40320-07	导光柱-带盖子 (中间灯用)	Lichtgeleider met afdekking voor de middelste lamp	Światło bar z osłoną na środku lampy	Световод с крышкой для лампы центра	Světlovod s krytem lampy centra	7
40320-08	灯-带导光柱 (中间)	Middelste lamp met lichtgeleider	Lampa z lekkim średnim pasku	Светильник с центром световой полосы	Lampa s centrem světelné lišty	8
40320-11	绝缘粒	Isolatoren	Izolatory	Изоляторы	Izolatory	8
40320-17	车顶走道	Loopplanken op dak	Przejścia dachowe	Кровельные проходы	Střešní chodníky	8
40320-19	车顶电缆	Dakleidingen	Linie dachowe	Кровельные линии	Střešní linky	9
94100-23	挂钩	Koppeling	Sprzegło	Муфта	Spojování	5
40320-24	驾驶室	Interieur machinistencabine	Taksówka	Кабина	Kabina	7
40320-25	马达组件	Motor, compleet	Silnik całkowicie	Двигатель полностью	Motor, kompletní	13
40320-26	取电片-带绝缘片	Stroomafnemer met isolatieplaat	Pickup kolejowego z izolacją	Железнодорожный пикап с изоляцией	Rail pickup s izolací	9
40320-27	车底组件	Chassis, compleet	Ramka, kompletnie	Рамка, в комплекте	Rám, kompletní	14
40320-29	导光柱-下面	Lichtgeleider beneden	Przewodnik światła poniżej	Световод ниже	Světlovod níže	6
40320-30	挂钩板-长-带弹簧	Koppelingsdissel lang m. veer	Dyszel, z długimi piórami	Тяговое, с длинными перьями	Oj, s dlouhými pery	6
40320-31	挂钩板-短-带弹簧	Koppelingsdissel kort m. veer	Dyszel, krótka z piór	Тяговое, короткое с перьями	Oj, krátký s peřím	6
40320-32	挂钩盖, 长	Koppelingsafdekking, lang	Pokrywa sprzęgła długo	Крышка сцепления долго	Kryt spojky dlouhé	6
40320-33	挂钩盖, 短	Koppelingsafdekking, korte	Pokrywa sprzęgła krótka	Крышка сцепления короткая	Kryt spojky krátký	6
40320-34	轮架 (2个轮子)-带弹簧	Bogie (2 wielstellen) met veermetaal	Prekursor (2 koła) z wycieraczką	Предтечи (2 колеса) со стеклоочистителем	Předchůdce (2 koła) se stěračem	8
40320-35	轮架 (1个轮子)-带弹簧	Bogie (1 wielstel) met veermetaal	Prekursor (1 koła) z wycieraczką	Предтечи (1 колесо) со стеклоочистителем	Předchůdce (1 kolo) se stěračem	8
40320-36	轮组轮架	Wielenset voor bogies (3 st.)	Prekursorem koła (3 szt.)	Колесо предшественник (3 шт.)	Wheel předchůdce (3 ks.)	12
40320-37	轮组 (3个)	Aandrijfwielenet (3 st.)	Komplet kół (3 szt.)	Колесный комплект (3 шт.)	Sada kol (3 ks.)	12
40320-38	盖子-齿轮-带刹车阀	Deksel voor aandrijfkast	Pokrywa przekładni	крышка редуктора	Kryt předřadníku	7
40320-39	油冷却箱/盖-小齿轮	Oliekoeler / afdekking Buchli-aandrijving	Chłodnica oleju / pokrywa Buchli-napędowy	Масляный радиатор / крышка Buchli-вождение	Olejový chladič / kryt Buchli-jízdy	7
40320-41	电池箱 (2个)	Accukist (2 st.)	Pudełko na akumulator	Батарейный блок коробка	Box baterie (2 ks.)	6
40320-44	灯-大-带导光柱 (4套)	Groot lamp met lichtgeleider (4 st.)	Duży lampa z lekkim kijem (4 szt.)	Фонарик с легкой палкой (4 шт.)	Velký lampa s lehkou holí (4 ks.)	9
40320-46	缓冲器-锥形 (4套)	Buffers (4 st.)	Bufor (4 szt.)	Буфера (4 шт.)	Vyrovňovací paměti (4 ks.)	7
40320-48	梯子	Opstaprede	Wzrasta	Возрождение легенды	Rises	12
40320-50	螺丝 (13套)	Schroevenset (13 st.)	Śruby (13 szt.)	Винты (13 шт.)	Šrouby (13 ks.)	7
59740-51	DC插板	Brugstekker PluX	Wtyczka most PluX	Вилка мост PluX	Bridge konektor PluX	8
40320-52	电路板组件	Hoofdprintplaat met verlichtingsprints en kabels	Płytką drukowaną z płyt oświetleniowych i kabla	Печатная плата с осветительных и кабеля	Plošný spoj pro osvětlení desky a kabelu	15
备用零件的标准范围:		Reserveonderdelen uit ons standaard leveringsprogramma	Części zamienne z programu standardowego	Запчасти от наших стандартных	Náhradní díly z našeho standartního programu	
46020	防滑胶胎	Antislipbanden (10 st.)	Opony przyczepnościowe	Шины трения (наб.10)	Bandáže (10ks)	
46211	解码器	Decoder	Dekoder	Декодер	Dekodér	
46258	天线架	Pantograaf	Pantograf	Пантограф	Pantograf	

*价格表 *Priscategorie *Grupa cenowa *ценовая категория *Cenová skupina